

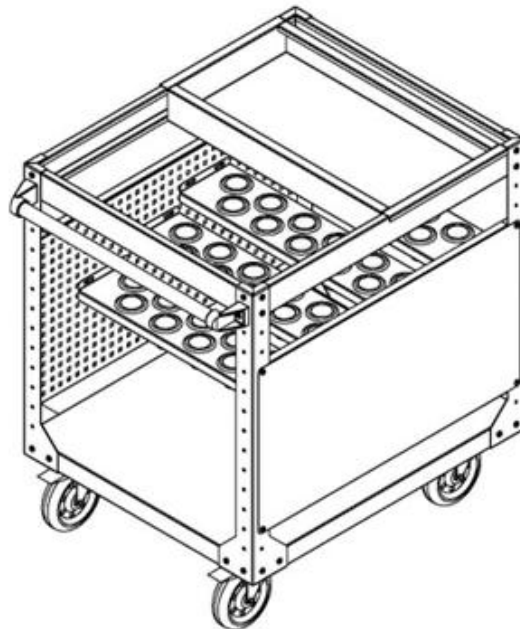


ПРЕДПРИЯТИЕ ДВК[™]
ЗАВОД МЕТАЛЛОКОНСТРУКЦИЙ

ПАСПОРТ

Тележка для оснастки к станкам с ЧПУ CAR-TOOL XM

ПС-001



г. Санкт-Петербург
Колпино

ВНИМАНИЕ!

ПРИ ПОКУПКЕ УБЕДИТЕСЬ, ЧТО В ПАСПОРТЕ ПОСТАВЛЕН
ШТАМП ПРЕДПРИЯТИЯ-ИЗГОТОВИТЕЛЯ И ДАТА ПРОДАЖИ.
ПЕРЕД ЭКСПЛУАТАЦИЕЙ ОЗНАКОМЬТЕСЬ С НАСТОЯЩИМ ПАСПОРТОМ.

1. Общие сведения и указания.

- 1.1. Тележка для оснастки к станкам с ЧПУ CAR-TOOL XM (далее – изделие) разработана и изготовлена ООО "Предприятие ДВК". Адрес: 196655, Россия, Санкт-Петербург, город Колпино, Ижорский завод, д. б/н, лит. АВ, тел/факс +7(812) 600-41-57, 8-800-100-30-73.
- 1.2. Выполнение указаний данного руководства послужит гарантией долговременной безотказной работы изделия.
- 1.3. Предприятием-изготовителем могут быть внесены в конструкцию усовершенствования, улучшающие её качества, которые не отражены в настоящем паспорте.

2. Технические данные.

- 2.1. Изделие предназначено для хранения и перемещения инструмента к станкам с ЧПУ (фрезерные, токарные, сверлильные, листогибочные, координатно-пробивные).
- 2.2. Изделие представляет собой сборно-разборную конструкцию, состоящую из набора элементов конструкции тележки (корпус, полки, стенки, и комплекта крепежа). Изделие поставляется в собранном виде.
- 2.3. Максимально допустимая равномерно распределенная нагрузка 400 кг.

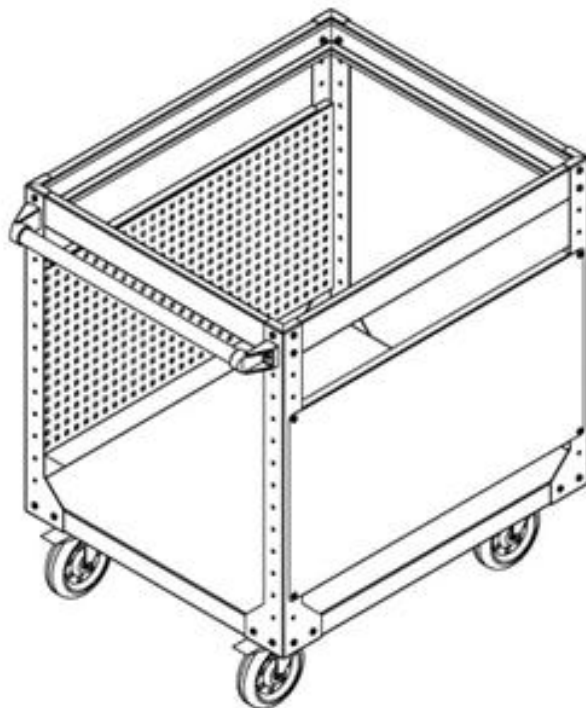
3. Характеристики элементов тележки

Наименование	Высота, мм	Ширина, мм	Глубина, мм	Вес, кг
Тележка для инструмента к станкам с ЧПУ CAR-TOOL XM	740	800	675	37
Полка для оснастки CAR-TOOL XM ISO/SK40-11	45	629	150	4,5
Полка для оснастки CAR-TOOL XM ISO/SK50-5	45	629	150	3,9
Лоток для тележки CAR-TOOL XM	80	350	678	1

4. Комплект поставки «Тележка для оснастки к станкам с ЧПУ CAR-TOOL»

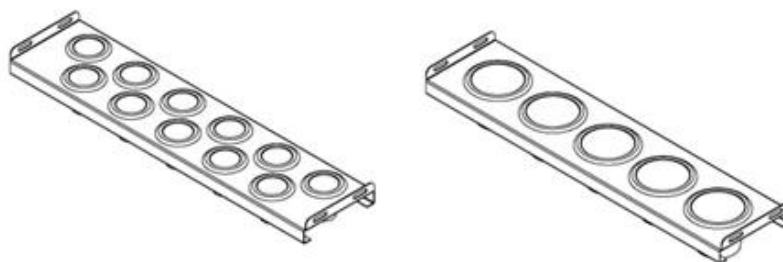
4.1 Тележка для инструмента к станкам с ЧПУ CAR-TOOL XM

Тележка для инструмента к станкам с ЧПУ CAR-TOOL XM	Колесные опоры большегрузные поворотные d=150 мм - 2 шт Колесные опоры большегрузные поворотные с тормозом d=150 мм - 2 шт
---	---

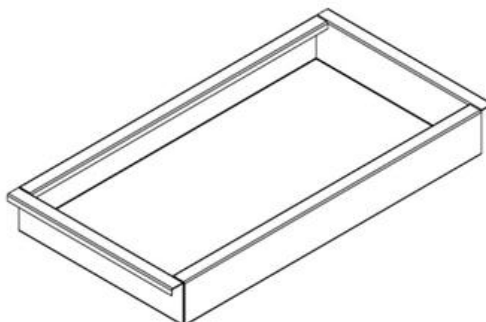


4.2. Полка для оснастки CAR-TOOL XM

Полка для оснастки CAR-TOOL XM ISO/SK40-11	Винт М6х12 DIN 7985 Гайка М6 DIN 934 Шайба 6 DIN 125	4 шт.
Полка для оснастки CAR-TOOL XM ISO/SK50-5		



4.3. Лоток для тележки CAR-TOOL XM



5. Транспортировка, хранение и эксплуатация.

- 5.1. Тележка для оснастки к станкам с ЧПУ CAR-TOOL может транспортироваться любым видом транспорта в соответствии с "Правилами перевозки грузов", действующими на каждом виде транспорта.
- 5.2. При длительном хранении тумбы необходимо соблюдение следующих правил хранения:
- хранение в закрытом помещении;
 - температура воздуха внутри помещения должна быть не ниже +5°C;
 - относительная влажность воздуха внутри помещения не более 50%;
 - не допускается нарушение упаковки.
- 5.3. Изделие предназначено для эксплуатации в закрытых помещениях мастерских, цеховых помещений и т.д.
- 5.4. Не допускается загрузка суммарным весом более 400 кг.

6. Гарантии изготовителя.

- 6.1. Изготовитель гарантирует исправную изделия при условии соблюдения покупателем правил по транспортировке, хранению и эксплуатации.
- 6.2. Срок службы (средний) изделия не менее 10 лет.
- 6.3. Срок гарантийного обслуживания – 24 месяцев со дня реализации.
- 6.4. При обнаружении дефектов производственного характера, продукцию вместе с паспортом необходимо вернуть изготовителю для обмена.
- 6.5. При выходе из строя изделия по вине покупателя предприятие производит ремонт за счёт покупателя.
- 6.6. Гарантийные обязательства распространяются на столы и верстаки, приобретённые у фирмы-изготовителя ООО "Предприятие ДВК " или у её официальных представителей, имеющих право на продажу данных изделий, подтверждённое наличием действующего договора и фирменным свидетельством дилера.

7. Свидетельство о приёмке.

Тележка для инструмента к станкам с ЧПУ CAR-TOOL XM

Дата выпуска

Контроль ОТК

М.П. _____

Дата продажи
Указана в счёт-фактуре

Отдел сбыта

М.П. _____